

Turbulence
NEW CONCEPT AIR PURIFIER

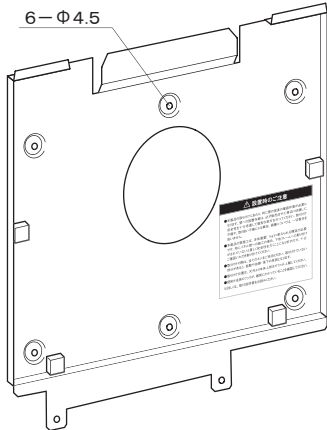
タービュランス
空気清浄機専用

壁掛金具 取付説明書

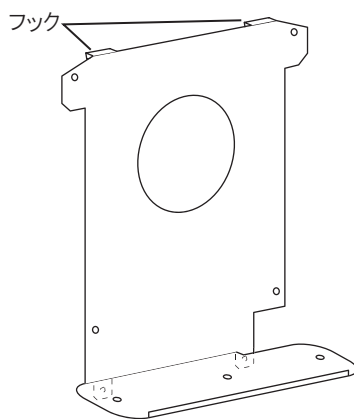
※ 本説明書は施工後お客様へお渡しください。

セット内容 ※ 取り付け作業前にご確認ください。

壁掛金具(壁側): 1ヶ



壁掛金具(本体側): 1ヶ



φ4×15 トラストピンビス(黒): 4ヶ



φ4×8 ナベタッピンビス(黒): 5ヶ



※ お客様ご手配品

壁掛金具(壁側)と壁を取り付けるネジ類は、付属していません。別途ご手配ください。



- 本製品の取り付けにあたり、壁の強度の確認作業が必要になります。壁への設置作業は、必ず販売店や工事店に依頼して、安全性を十分考慮し確実な取付を行ってください。取り付け不備や、取り扱い不備による事故、損傷については、一切責任を負いません。



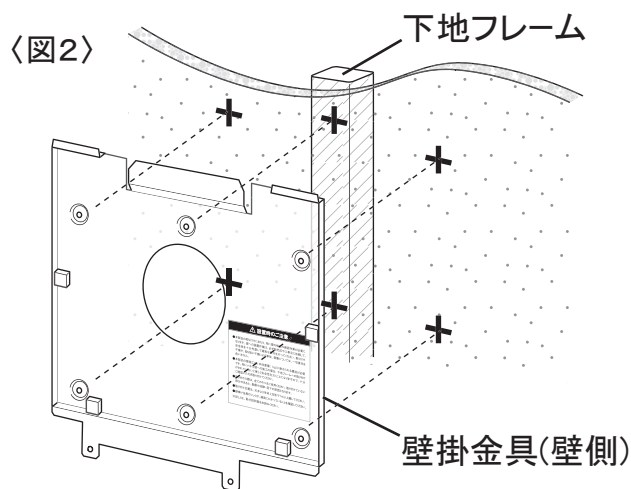
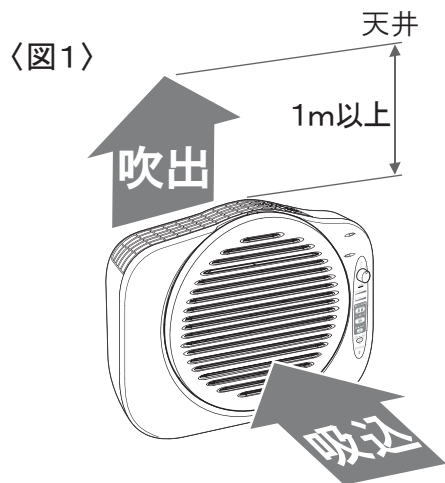
- 取り付け作業は専門の業者にご依頼ください。
- 本製品の壁施工は、本体重量(約7kg)に耐えられる構造が必要です。特にパネル壁への施工の場合、下地フレームへの取り付けが不備であると、著しく安全性を欠くこととなります。十分にご確認いただき、取り付けてください。
- 取り付けの際は全てのネジをご使用ください。取り付けしていない部分があると、振動や故障・落下の原因となります。
- 取り付け位置は天井より1m以上離し、カーテンがかかるなど空気の流れを阻害するものがないことをご確認ください。
- 壁掛金具のフックが、確実にかかっていることを必ず確認してください。



- ご使用前にタービュランス空気清浄機の取扱説明書をお読みください。
- 物を乗せたり吊り下げるなど、本体に加重をかけないでください。
- 清掃時に洗剤などを使用しないでください。
- 本体の前面および上面にものを置くなど、空気の流れをさえぎらないでください。
- 振動・異音が出るなどの不具合が生じたときは、使用を中止し販売店までご相談ください。
- 喫煙室などでご使用する場合、付近の天井や壁が汚れることがあります。あらかじめご了承ください。

1.位置決め

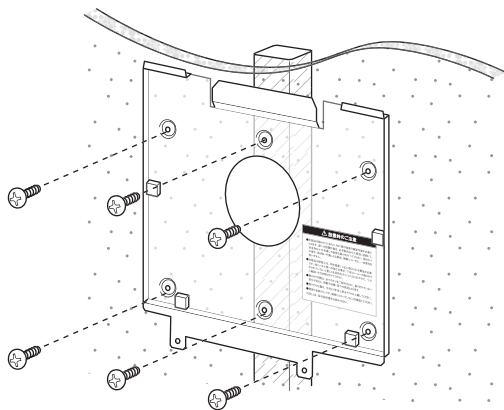
- ① 空気の流れを阻害しない位置を決めます。〈図1〉
- ② 取り付ける壁が石膏ボードなどの場合、壁掛金具の中央付近に下地フレームが配置するようにします。〈図2〉



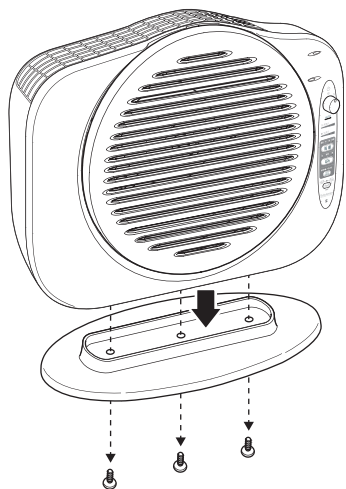
2.壁掛金具(壁側)の取り付け

※ 取り付けに使用するネジ類は付属していません。別途ご手配ください。

- ① 位置決めしたところに下穴を開け、壁の材質に合った止め具を取り付けます。
- ② それぞれのネジで、壁掛金具(壁側)をしっかりと取り付けます。



3.スタンド取り外し



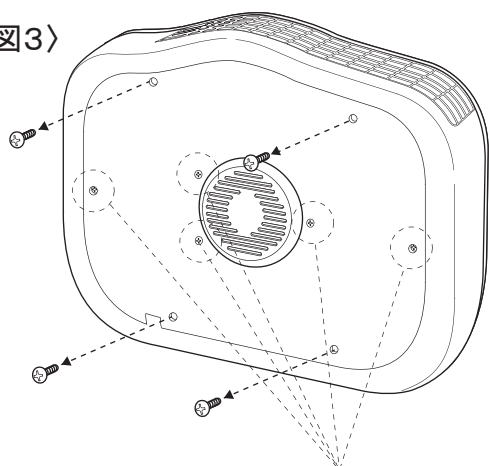
- ① 作業前にタービュランス空気清浄機の電源を入れ、正常に動作することを確認してください。
- ② スタンドの裏側からプラスドライバーでネジを3本はずして、スタンドはずします。

※ はずしたスタンドとネジは使用しません。

4.壁掛金具(本体側)の取り付け

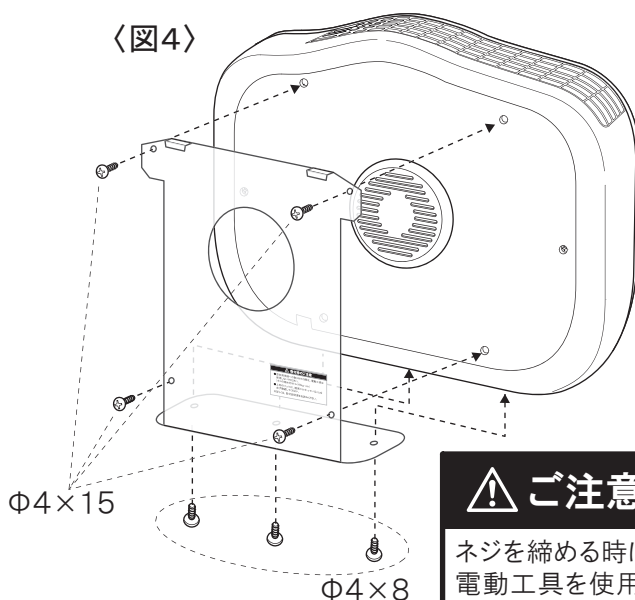
- ① 本体裏面のネジ9本のうち、4本ははずします。〈図3〉 ※はずしたネジは使用しません。
- ② 壁掛金具(本体側)を合わせて、付属のネジ($\Phi 4 \times 15$)4本で共締めします。さらにネジ($\Phi 4 \times 8$)3本を本体の下から共締めします。〈図4〉

〈図3〉



このネジは
はずさない
でください。

〈図4〉



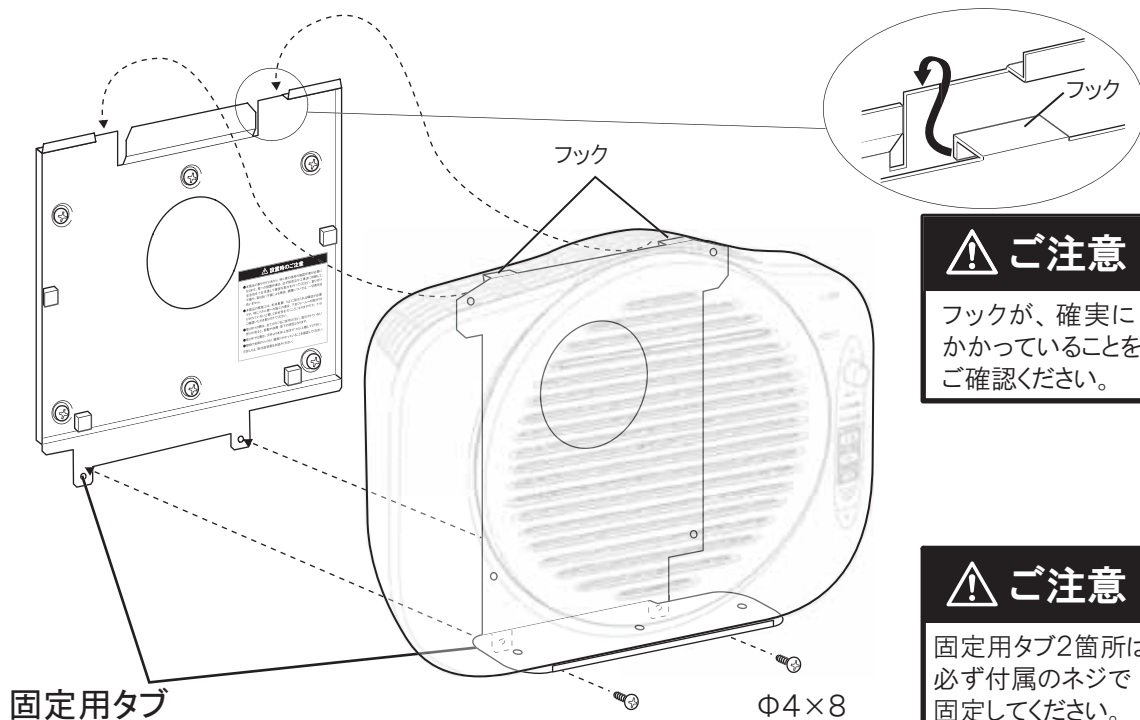
⚠️ ご注意

ネジを締める時は、
電動工具を使用し
ないでください。

締付トルク: 8kgf・cm

5.本体の取り付け

- ① 壁掛金具(本体側)の2ヶ所のフックを、壁掛金具(壁側)に確実に引っ掛けます。
 - ② 下部2ヶ所の固定用タブを、付属のネジ($\Phi 4 \times 8$)2本で固定します。
- ※ 電源コードが、金具と接触しないようにご注意ください。



⚠️ ご注意

フックが、確実に
かかっていること
をご確認ください。

⚠️ ご注意

固定用タブ2箇所は、
必ず付属のネジで
固定してください。

6. 運転確認

- ① 電源プラグをコンセントに接続します。
- ② 電源スイッチを「入」にして運転させ、振動などがないことを確認してください。

※ 振動・異音がある場合は、壁掛金具の設置に不備がないか、再度ご確認ください。設置に不備がないときは販売店までご相談ください。

※ 電源コードは、傷付けたり、無理な力(引っ張りや挟み込みなど)がかからないようにしてください。

設置参考図

